

使用說明書

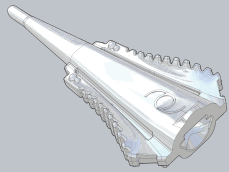
BL-Cart™ IOL Delivery Cartridge

型號: Type D

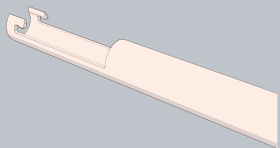
用於經認可的折疊單片型壓克力材質人工水晶體的一次性使用無菌人工水晶體導引器植入匣。

產品簡介

BL-Cart™ 植入匣為一個單次使用，已滅菌的植入匣，透過白內障手術將經認可的折疊單片型壓克力材質人工水晶體植入患者眼中。植入匣(圖一)可搭配經過驗證相容，可重複滅菌的金屬植入器使用(如圖二)



BL-Cart™ 植入匣外觀 (圖一)



金屬植入器示意 (圖二)

適應症

BL-Cart™ 植入匣用以植入經認可合格的aspicio™/Asqelio™折疊單片型壓克力材質人工水晶體，未經認可合格的人工水晶體請勿與BL-Cart™ 植入匣搭配使用。

裝置

應依人工水晶體的裝置建議使用合適的夾持鑷。人工水晶體應以標準夾持鑷或以具圓弧邊緣與平滑表面的鑷子或其他等效的器械操作放置。

使用說明

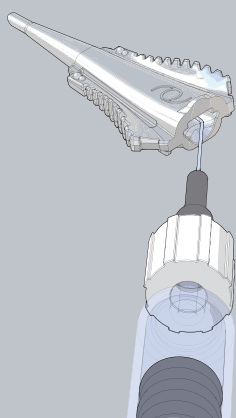
使用前請詳閱說明。

植入器準備流程

1. 確認已選擇經認可的植入器。
2. 當使用可重複使用的植入器時，必須於首次使用前徹底清潔及滅菌。植入器的滅菌流程必須依循製造商提供的指導書，其無菌保證是使用者的責任。
3. 仔細檢查植入器，確認植入器無損傷。將推桿把手向前推進，直至螺紋與植入器柄身接觸。順時針旋轉把手，確定推桿可順利並可完全推進。若發現植入器有損傷或無法正常使用，請聯絡植入器製造商。
4. 將推桿完全縮回，以裝置植入匣。

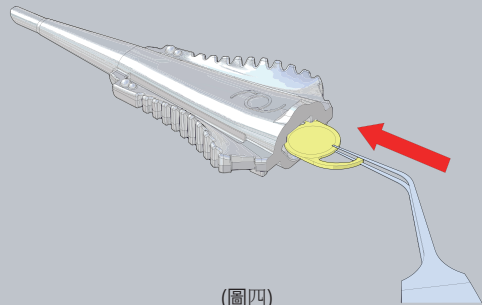
使用標準夾持鑷放置及折疊單片型人工水晶體

1. 檢查植入匣外袋包裝有無破損。若有任何破損，請使用另一個植入匣。使用標準無菌操作步驟打開包裝袋，將植入匣放置於無菌環境中。確認部件通過檢查後，繼續進行步驟2。
2. 僅可搭配使用經認可的眼科黏彈劑。如圖三所示，於置入及推注人工水晶體前，將黏彈劑於手術室室溫下填充入植入匣內。

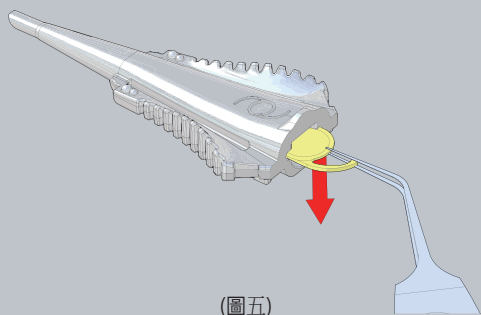


(圖三)

3. 使用夾持鑷夾持人工水晶體光學區邊緣，輕輕的將晶體前端放入植入匣尾部，如圖四所示。持續操作直至超過1/2的晶體光學區位於於植入匣中。使用夾持鑷將晶體向下輕壓，如圖五所示。確認晶體緊貼於植入匣底面。



(圖四)



(圖五)

BL-Cart™

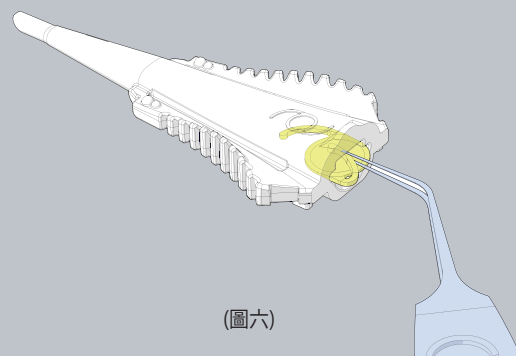
人工水晶體導引器 - 植入匣

型號: Type D

使用說明書

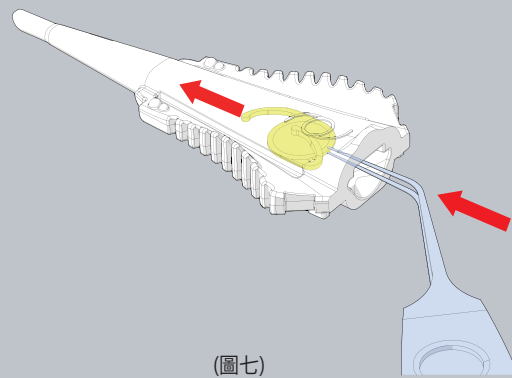
注意：此產品僅可由醫師或經醫師指示使用。

4. 使用夾持鑷，將人工水晶體後攀輕置於晶體光學區前表面區域。如圖六所示。



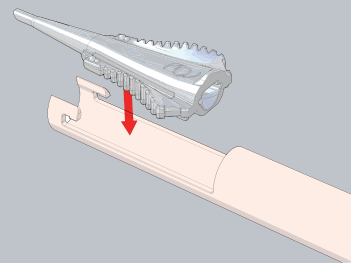
(圖六)

5. 如圖七，使用夾持鑷夾住晶體光學區邊緣，將人工水晶體盡可能向前送入植入匣前端；同時，確保晶體緊貼植入匣底面且後攀始終保持於晶體光學區表面區域。此過程中小心不要刮傷人工水晶體，推動晶體後移除夾持鑷，並立即進入步驟6。

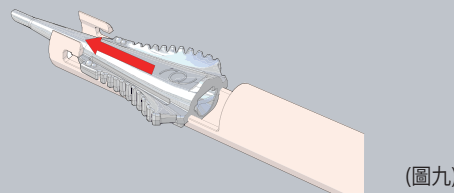


(圖七)

6. 如圖八所示，將植入匣放入植入器，並向前滑動植入匣，使其嵌入植入器前端溝槽，如圖九所示。



(圖八)



(圖九)

7. 緩慢向前推動推桿，推桿應首先接觸植入匣尾端坡道。若推桿於未接觸植入匣尾端坡道，請縮回推桿並從植入器移除植入匣，請勿使用此植入器並連絡其製造商。
8. 慢慢將推桿往前使晶體前進並摺疊，確認晶體與推桿移動速度相同。
9. 當推桿螺旋部分接觸植入器柄身末端螺紋，順時針轉動推桿尾部旋入。一旦將推桿旋入，繼續以下步驟以完成人工水晶體的推打。
10. 當人工水晶體通過植入匣，確認推桿前端保持於晶體光學區之後，並且確認前攀環繞於晶體光學區之前。前攀可能向後折疊於晶體光學區間。
11. 將植入匣尖嘴貫穿手術切口，將尖嘴置於前囊袋開口處。如果前攀環繞於晶體光學區之前，調整植入匣些微向左傾斜旋轉，以使前攀能以正常方位進入囊袋中。
12. 繼續推進人工水晶體直到人工水晶體光學區離開植入匣尖嘴，視需求調整植入匣向右傾斜旋轉，以將晶體正面朝上置入。
13. 一旦晶體離開植入匣尖嘴，移除植入匣尖嘴。
14. 以適當的調整器械將晶體置中擺放。
15. 丟棄植入匣。



植入匣注意事項

1. 黏彈劑與人工水晶體裝填完成後，請儘快完成後續推打的動作。植入匣內的潤滑性可能隨著時間的推移而降低。
2. 在包裝完整未破壞或開封時，內容物為無菌狀態。
3. 請勿重複滅菌。
4. 僅供單次使用。
5. 使用後請丟棄植入匣。
6. 重複使用可能產生的風險包含：植入匣損毀，晶體損毀或推注效果不佳。

標籤符號

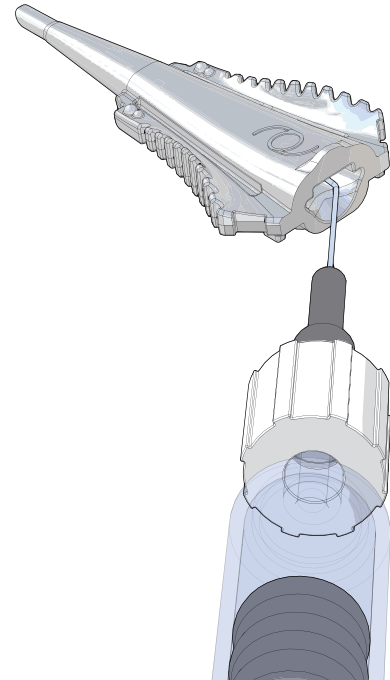
	製造廠		批號
	禁止重複使用		禁止重複滅菌
	有效期限 (YYYY-MM-DD;年-月-日)		包裝破損請勿使用
	參考使用說明書		遠離日曬
	利用環氧乙烷滅菌		保持乾燥
	製造日期 YYYY-MM-DD;年-月-日)		

* BL-Cart™, Asqelio™ 是屬於AST Products, Inc.所有商標

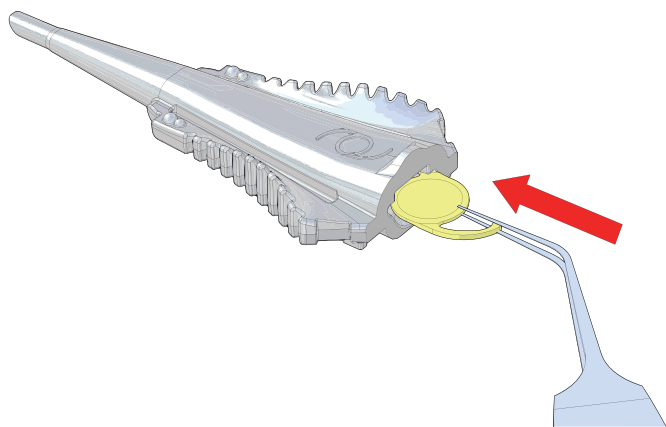
** aspicio™ 是屬於ICARES Medicus, Inc.所有商標

*** Tyvek 是E.I. DuPont de Nemour and Company所有註冊商標

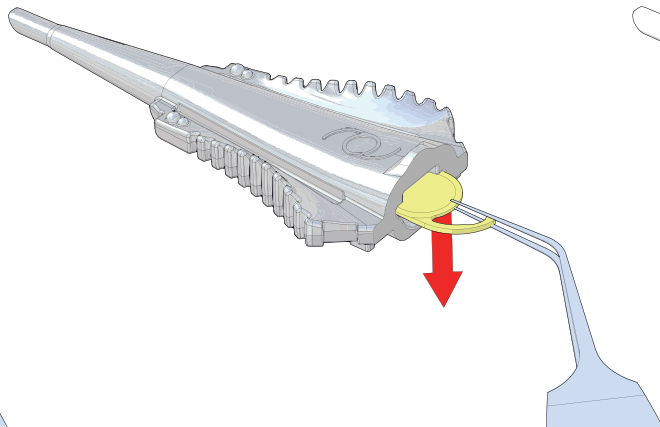
1



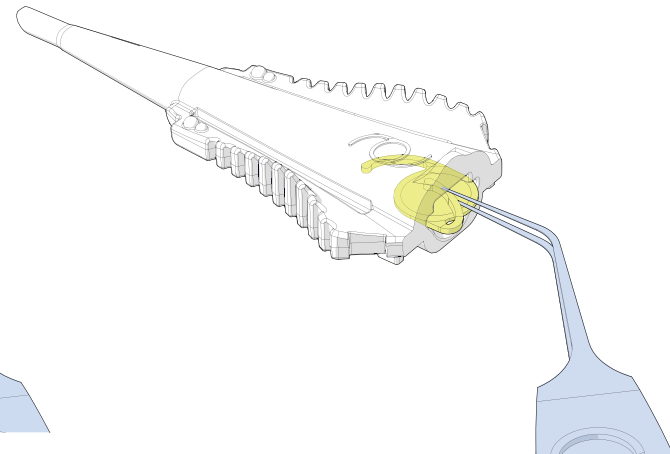
2



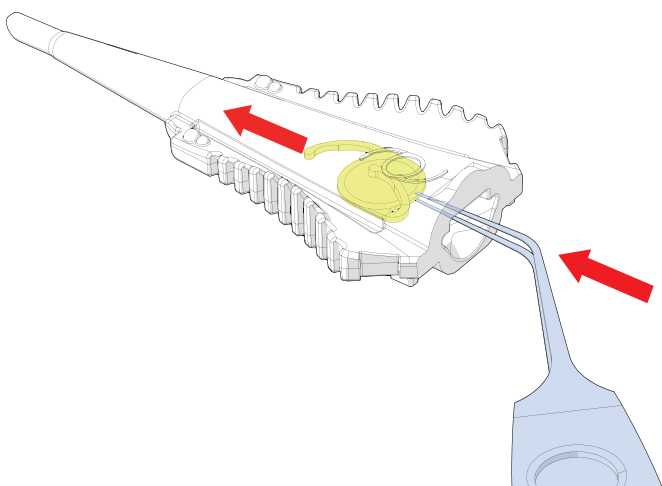
3



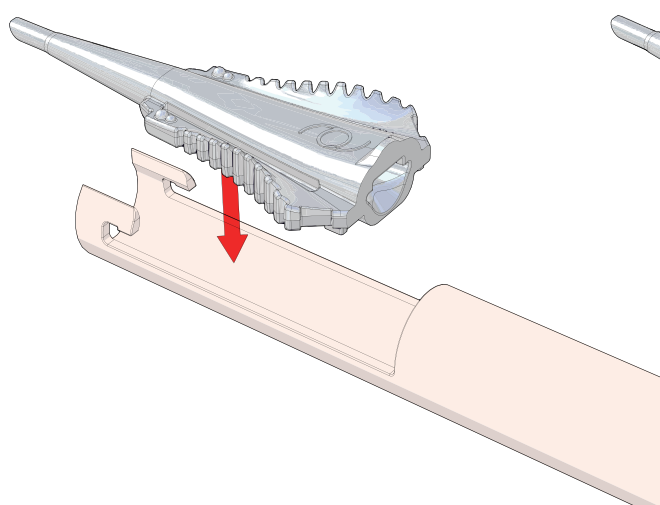
4



5



6



7

